

KRATKI NAWIEWNO-WYWIEWNE

Seria NHN (NUN)



Kratka wentylacyjna nieregulowana

Zastosowanie

w systemach wentylacji nawiewnej i wywiewnej, ogrzewania i klimatyzacji

Cechy produktu

- wykonany z wysokiej jakości tworzywa
- odporny na warunki pogodowe i temperaturę,
- pozwała na konserwację systemu dzięki wyjmowanym żaluzjom,
- łatwy i szybki montaż

Warianty kolorystyczne



odporne na UV



Wodoodporne



odporne na ciepło



odporne na mróz



łatwy montaż



trudnozapalne



antybakteryjne



wysokoudarowe



trwałe



łatwy dostęp do systemu

Schemat dystrybucji powietrza

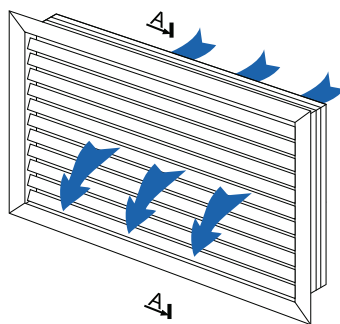
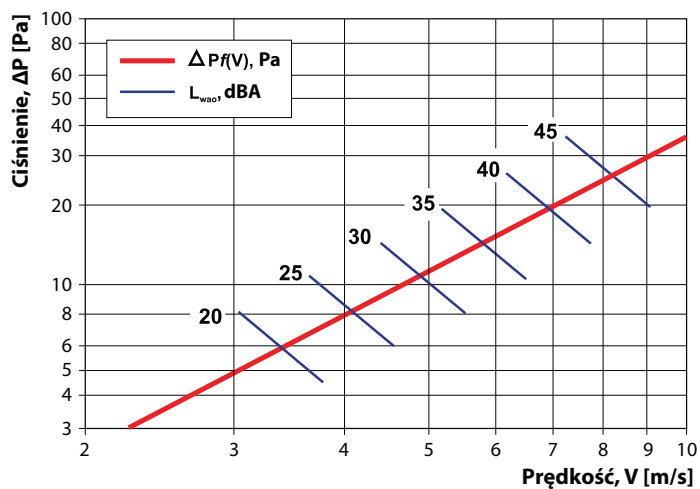


Diagram spadków cisnień i mocy akustycznej



Wymiary

Typ	Wymiary (mm)				Pole przepływu powietrza (m ²)
	H	L	h	l	
NUN 200×200	214	214	200	200	0,0066
NHN 300×200	214	303	200	289	0,0104
NHN 350×200	214	363	200	349	0,0131
NHN 400×200	214	392	200	378	0,0143
NHN 450×200	214	452	200	438	0,0170
NHN 500×200	214	512	200	498	0,0196
NHN 600×200	214	602	200	588	0,0235
NUN 300×300	303	303	289	289	0,0169
NHN 350×300	303	363	289	349	0,0212
NHN 400×300	303	392	289	378	0,0232
NHN 450×300	303	452	289	438	0,0275
NHN 500×300	303	512	289	498	0,0317
NHN 600×300	303	602	289	588	0,0381
NUN 350×350	363	363	349	349	0,0267
NHN 400×350	363	392	349	378	0,0292
NHN 450×350	363	452	349	438	0,0346
NHN 500×350	363	512	349	498	0,0399
NHN 600×350	363	602	349	588	0,0480
NUN 400×400	392	392	378	378	0,0321
NHN 450×400	392	452	378	438	0,0380
NHN 500×400	392	512	378	498	0,0439
NHN 600×400	392	602	378	588	0,0527

Typ	Wymiary (mm)				Pole przepływu powietrza (m ²)
	H	L	h	l	
NUN 580×580	599	599	585	585	0,0755
NUN 600×600	602	602	588	588	0,0764
NHN 900×200	214	912	200	898	0,0341
NHN 900×300	303	912	289	898	0,0553
NHN 900×350	363	912	349	898	0,0696
NHN 900×400	392	912	378	898	0,0765
NHN 900×450	452	912	438	898	0,0909
NHN 900×500	512	912	498	898	0,1052
NHN 900×600	602	912	588	898	0,1266
NUN 450×450	452	452	438	438	0,0451
NHN 500×450	452	512	438	498	0,0521
NHN 600×450	452	602	438	588	0,0626
NUN 500×500	512	512	498	498	0,0603
NHN 600×500	512	602	498	588	0,0724

Typ	Wymiary (mm)				Pole przepływu powietrza (m ²)
	H	L	h	l	
NHN 1200×300	303	1214	289	1200	0,0719
NHN 1200×350	363	1214	349	1200	0,0906
NHN 1200×400	392	1214	378	1200	0,0996
NHN 1200×450	452	1214	438	1200	0,1182
NHN 1200×500	512	1214	498	1200	0,1369
NHN 1200×600	602	1214	588	1200	0,1648
NHN 1350×300	303	1364	289	1350	0,0825
NHN 1350×350	363	1364	349	1350	0,1039
NHN 1350×400	392	1364	378	1350	0,1143
NHN 1350×450	452	1364	438	1350	0,1357
NHN 1350×500	512	1364	498	1350	0,1570
NHN 1350×600	602	1364	588	1350	0,1891

Typ	Wymiary (mm)				Pole przepływu powietrza (m ²)
	H	L	h	l	
NHN 1500×300	303	1514	289	1500	0,0884
NHN 1500×350	363	1514	349	1500	0,1113
NHN 1500×400	392	1514	378	1500	0,1224
NHN 1500×450	452	1514	438	1500	0,1453
NHN 1500×500	512	1514	498	1500	0,1683
NHN 1500×600	602	1514	588	1500	0,2027

